

АТ «ОПЗ»

ТЕНДЕРНА ДОКУМЕНТАЦІЯ

для учасників щодо підготовки пропозицій
до участі у процедурі
відкриті торги на закупівлю послуг

Предмет закупівлі

**50531 - Послуги з ремонту і технічного обслуговування
неелектричної техніки**

м. Южне – 2021 рік

Зміст

I. Загальні положення.	
1.	Інформація про замовника торгів
2.	Інформація про предмет закупівлі
3.	Процедура закупівлі
4.	Інформація про валюту (валюти), у якій (яких) повинна бути розрахована і зазначена ціна пропозиції
5.	Інформація про мову (мови), якою (якими) повинні бути складені пропозиції торгів
II. Підготовка тендерних пропозицій	
1.	Оформлення пропозиції
2.	Зміст пропозиції учасника
3.	Забезпечення пропозиції та умови його повернення
III. Подання та розкриття тендерних пропозицій	
1.	Спосіб, місце та кінцевий строк подання пропозицій
2.	Місце, дата та час розкриття пропозицій
IV. Оцінка тендерних пропозицій та визначення переможця	
1.	Перелік критеріїв та методика оцінки пропозиції із зазначенням питомої ваги критерію
2.	Виправлення арифметичних помилок
3.	Інша інформація
4.	Відхилення пропозицій
5.	Відміна замовником торгів чи визнання їх такими, що не відбулися
V. Укладання договору про закупівлю	
1.	Терміни укладання договору
2.	Істотні умови договору про закупівлю
3.	Зміни умов договору про закупівлю
4.	Дії замовника при відмові переможця торгів підписати договір про закупівлю
VI. Додатки	
1.	Основні умови договору або проект договору.
2.	Перелік документів, які вимагаються для підтвердження відповідності пропозиції учасника кваліфікаційним та іншим вимогам замовника.
3.	Методика оцінки
4.	Форма пропозицій
5.	Інформація про необхідні технічні, якісні та кількісні характеристики
I. Загальні положення	
1. Інформація про замовника торгів	
повне найменування	Акціонерне товариство «Одеський припортовий завод»
місцезнаходження	Україна, 65481, Одеська область, м. Южне, вул. Заводська, 3
посадова особа замовника, уповноважена здійснювати зв'язок з учасниками	Малицький Олександр Володимирович – інженер відділу головного механіку, Тел.: (048) 758-62-08
2. Інформація про предмет закупівлі	
найменування (вид) предмета закупівлі	50531 - Послуги з ремонту і технічного обслуговування неелектричної техніки
місце та строк поставки товарів	65481, Одеська обл., м. Южне, вул. Заводська, 3. Термін виконання робіт (надання послуг): до повного виконання.

(надання послуг, виконання робіт)	
3. Процедура закупівлі	Відкриті торги
4. Інформація про валюту (валюти), у якій (яких) повинна бути розрахована і зазначена ціна пропозиції	Валютою пропозиції торгів є гривня. У разі якщо учасником процедури закупівлі є нерезидент, такий учасник може зазначити ціну пропозиції торгів у доларах США або у євро. При цьому при розкритті пропозицій торгів ціна такої пропозиції перераховується у гривні за офіційним курсом гривні до долара США або євро, встановленим Національним банком України на дату розкриття пропозицій, про що зазначається у протоколі розкриття пропозицій торгів. Перерахунок відбувається наступним чином: $C = C(v) \times K(v)$, де C – Сума пропозиції, C(v) – Сума пропозиції в доларах, K(v) – Курс долар(євро) (НБУ).
5. Інформація про мову (мови), якою (якими) повинні бути складені пропозиції	Під час проведення процедур закупівель усі документи повинні бути надані учасниками українською мовою. Документи, надані учасником-нерезидентом, можуть викладатися мовою країни учасника з перекладом українською мовою. Документи технічної частини припускається надавати на мові оригіналу.
II. Підготовка тендерних пропозицій	
1. Оформлення пропозиції	<p>Тендерна пропозиція подається у письмовій формі за підписом уповноваженої посадової особи учасника, прошита, пронумерована та скріплена печаткою у запечатаному конверті.</p> <p>Учасник процедури закупівлі має право подати лише одну тендерну пропозицію.</p> <p>Тендерна пропозиція запечатується у одному конверті, який у місцях склеювання повинен містити відбитки печатки учасника процедури закупівлі.</p> <p>На конверті повинно бути зазначено:</p> <ul style="list-style-type: none"> - найменування і місцезнаходження замовника; - назва предмета закупівлі відповідно до оголошення про проведення торгів; - найменування (прізвище, ім'я, по батькові) учасника процедури закупівлі, його місцезнаходження (місце проживання), ідентифікаційний код за ЄДРПОУ, номери контактних телефонів; - маркування: «Не відкривати до 01.07.2021 року 10 годин 00 хвилин» (зазначаються номер торгів, дата та час розкриття пропозицій торгів). <p>Ціна пропозиції торгів розраховується учасником у національній валюті (гривнях) на підставі вимог, наданих у загальній характеристиці предмету закупівлі цієї документації та собівартості предмету закупівлі з урахуванням умов договору та включенням всіх вартісних елементів: витрати на страхування, прибуток, податки та встановлені чинним законодавством відрахування.</p> <p>До розрахунку ціни пропозиції торгів не включаються будь-які витрати, понесені ним у процесі здійснення процедури закупівлі та укладення договору про закупівлю, зокрема витрати, пов'язані із оформленням забезпечення пропозиції торгів та витрати, пов'язані із укладанням договору, у тому числі і ті, що пов'язані із його нотаріальним посвідченням. Зазначені витрати сплачуються учасником за рахунок його прибутку.</p>

	<p>Витрати учасника, пов'язані з підготовкою та поданням тендерної пропозиції не відшкодовуються (в тому числі і у разі відміни торгів чи визнання торгів такими, що не відбулися).</p> <p>Пропозиція учасника торгів, який є нерезидентом України, має бути представлена на умовах DAP AT «ОПЗ», Южне, загальна вартість кожної позиції такої пропозиції приводиться до загальної вартості кожної позиції пропозиції на умовах DDP за наступною методикою: $Ц_{\text{обчис.}} = (Ц_{\text{баз.}} + Ц_{\text{баз.}} \times П_{\text{тек.}} / 100 + (Ц_{\text{баз.}} + Ц_{\text{баз.}} \times П_{\text{тек.}} / 100) \times \text{НДС}_{\text{тек.}} / 100) \times K_{\text{НБУ}}$, де: $Ц_{\text{обчис.}}$ – обчислювальна загальна вартість позиції (на умовах DDP AT «ОПЗ»), грн; $Ц_{\text{баз.}}$ – базова загальна вартість позиції, зазначена в тендерній пропозиції (на умовах DAP AT «ОПЗ», Южне), USD або Euro; $П_{\text{тек.}}$ – ставка мита, діюча на момент розкриття пропозиції, %; $\text{НДС}_{\text{тек.}}$ – ставка НДС, діюча на момент розкриття пропозиції, %; $K_{\text{НБУ}}$ – курс валюти пропозиції, установлений НБУ до гривні на день розкриття пропозиції. Обчислювальна загальна вартість пропозиції визначається як сума обчислювальних загальних вартостей всіх позицій пропозиції. Тендерна пропозиція повинна містити перелік наданих документів (зміст). Неспроможність учасника підготувати належним чином пропозицію, відповідно до вимог тендерної документації, спричиняє її відхилення.</p>
2. Зміст пропозиції торгів учасника	<p>Тендерна пропозиція, яка подається учасником процедури закупівлі, повинна складатися (містити) з:</p> <ul style="list-style-type: none"> - документів, що підтверджують повноваження посадової особи або представника учасника процедури закупівлі щодо підпису документів пропозиції торгів; - документів, викладених у Додатку 2; - пропозиції учасника відповідно до Додатка 4; - інформації про необхідні технічні, якісні та кількісні характеристики предмета закупівлі (перелік вимог до предмета закупівлі, його технічні та якісні характеристики тощо, передбачаються Додатком 6 цієї документації.). Пропозиція учасника має відповідати вимогам, передбаченим Додатком 6 цієї документації; - основних умов договору (проекту договору), що підписані учасником з відбитком печатки (нерезидент України подає істотні умови договору (строк постачання, умови розрахунків, поставки та інші умови, які передбачаються тендерною документацією) у складі тендерної пропозиції окремим документом); - довідку щодо субпідрядників відповідно до Додатка 5; - інших матеріалів та документів, передбачених тендерною документацією.
3. Забезпечення пропозиції торгів та умови його повернення	Не вимагається
III. Подання та розкриття тендерних пропозицій	
1. Спосіб, місце та кінцевий строк подання пропозицій:	
спосіб та місце	Особисто - 65481, Одеська обл., м. Южне, вул. Заводська, 3, кабінет

подання пропозицій	314, або кур'єрська доставка за адресою : АТ «ОПЗ», 65481, Одеська обл., м. Южне, вул. Заводська, 3, Заводоуправління, кабінет 314.
кінцевий строк подання пропозицій (дата, час)	до 01.07.2021 року до 09 години 00 хвилин
2. Місце, дата та час розкриття пропозицій	65481, Одеська обл., м. Южне, вул. Заводська, 3, Заводоуправління, Зал для нарад. Дата розкриття: 01.07.2021 року. Час: 10 годин 00 хвилини. До участі у процедурі розкриття тендерних пропозицій замовником допускаються всі учасники або їх уповноважені представники. Відсутність учасника або його уповноваженого представника під час процедури розкриття пропозицій не є підставою для відмови в розкритті чи розгляді або для відхилення його пропозиції торгів. У випадку подання пропозиції тільки одним учасником, пропозиція розкривається та допускається до оцінки. Повноваження представника учасника підтверджується випискою з протоколу засновників, наказом про призначення, довіреністю, дорученням або іншим документом, що підтверджує повноваження посадової особи учасника на участь у процедурі розкриття пропозицій торгів. Для підтвердження особи такий представник повинен надати паспорт. Під час розкриття пропозицій оголошуються найменування та місцезнаходження кожного учасника, ціна кожної пропозиції торгів та інші критерії, що враховуються при оцінці. Зазначена інформація вноситься до протоколу розкриття пропозицій торгів. Протокол розкриття тендерних пропозицій складається у день розкриття пропозицій за формою, затвердженою замовником.
IV. Оцінка тендерних пропозицій та визначення переможця	
1. Перелік критеріїв та методика оцінки пропозиції торгів із зазначенням питомої ваги критерію	Після розкриття пропозицій, перевірки їх на правильність оформлення та відповідність кваліфікаційним вимогам і умовам тендерної документації, починається їх оцінка та визначення переможця. Якщо до оцінки допущено тільки одного учасника то його можуть визнати переможцем рішенням тендерної комісії. Замовник має право звернутися до учасників за роз'ясненнями змісту їх пропозицій з тим, щоб полегшити їх розгляд, оцінку та порівняння. Під час оцінки Замовником пропозицій використовуються критерії та методика, зазначені у Додатку 3. Загальний строк проведення оцінки, порівняння та визначення переможця торгів не повинен перевищувати 20 робочих днів (при необхідності термін може бути продовжений, але не більше ніж 20 робочих днів) з дня розкриття тендерних пропозицій. У разі якщо один з учасників не є платником ПДВ оцінка всіх пропозицій учасників та визнання переможця буде здійснюватися по підсумковій сумі без ПДВ.
2. виправлення арифметичних помилок	Замовник має право на виправлення арифметичних помилок, допущених в результаті арифметичних дій, виявлених у поданій пропозиції під час проведення її оцінки, за умови отримання письмової згоди на це учасника, який подав пропозицію торгів.

	<p>Якщо учасник не згоден з виправленням арифметичних помилок, його пропозиція відхиляється</p>
<p>3. Інша інформація</p>	<p>Замовник має право на перевірку складових частин договірної ціни, та у разі їх невідповідності вимогам ТД має право відхилити тендерну пропозицію такого учасника.</p> <p>Остаточна ціна тендерної пропозиції визначається за результатами перевірки.</p> <p>Оскільки ціна тендерної пропозиції учасника може зменшуватися за результатами перевірки, що призведе до необхідності перерахунку кошторису, без зміни обсягу технічного завдання. Договірна ціна (кошторис) може погоджуватися сторонами саме під час укладання договору про закупівлю, з дотриманням вимог Закону та цивільного кодексу України.</p> <p>Замовник має право вимагати від учасників підтвердження достовірності інформації про відповідність учасника кваліфікаційним вимогам. Замовник має право затребувати від учасника – переможця процедури закупівлі повторне підтвердження відповідності його кваліфікаційним вимогам, установленим у тендерній документації, а також додаткові документи стосовно господарської діяльності учасника та товарів, що поставляються.</p> <p><u>До Акцепту допускаються тільки акредитовані учасники.</u></p> <p>У разі, якщо учасник не акредитований, то він повинен пройти процедуру акредитації:</p> <ul style="list-style-type: none"> • заповнити акредитаційну анкету що розміщена на веб-порталі замовника www.opz.odessa.net (посилання для скачування: http://opz.odessa.net/bidding/download_anketa.php); • надіслати скан копії документів згідно анкети на електронну адресу: mts6@opz.odessa.ua.
<p>4. Відхилення пропозицій</p>	<p>Замовник відхиляє пропозицію торгів у разі, якщо:</p> <ul style="list-style-type: none"> • учасник не відповідає кваліфікаційним вимогам, установленим у тендерній документації; • тендерна пропозиція не відповідає умовам тендерної документації в частині відповідності запропонованих товарів, робіт чи послуг; • учасник не надав тендерного забезпечення, якщо така вимога передбачена тендерною документацією; • учасник, який подав тендерну пропозицію, не погоджується з виправленням виявленої замовником арифметичної помилки; • учасник не надав зразок товару, якщо така вимога була передбачена тендерною документацією; • учасники здійснили змову; • <p>запропонована аномально низька ціна у порівнянні із ринковою.</p> <p>Замовник може відхилити тендерну пропозицію учасника, якщо термін його реєстрації не перевищує 1 (одного) року.</p> <p>Тендерна комісія має право відмовитись від подальшої роботи із учасниками в випадку допущення ними наступних порушень:</p>

	<p>невиконання договірних зобов'язань, взятих на себе учасником в ході проведення тендеру (що стосується якості товарів, виконання робіт, надання послуг, ціни, строків постачання, гарантійних строків, відмови від підписання договору або постачання товару тощо);</p> <ul style="list-style-type: none"> • надання свідомо неправдивих відомостей (про повноваження співробітників, статус постачальника або підрядника та інше), що призвело до невиконання учасником договірних зобов'язань; • намагання учасника внести зміни до умов договору після проведення процедури торгів; • у разі наявності незаперечних доказів, що учасник процедури закупівлі пропонує, дає або погоджується дати прямо чи опосередковано будь-якій службовій (посадовій) особі замовника, винагороду в будь-якій формі (пропозиція найму на роботу, цінна річ, послуга тощо) з метою вплинути на прийняття рішення щодо визначення переможця процедури закупівлі або застосування замовником певної процедури закупівлі. <p>Замовник може відхилити всі тендерні пропозиції до акцепту тендерної пропозиції без пояснення причин.</p>
<p>5. Відміна замовником торгів чи визнання їх такими, що не відбулися</p>	<p>Замовник відмінює торги у разі, якщо:</p> <ul style="list-style-type: none"> • не подано жодної тендерної пропозиції; • відхилено всі тендерні пропозиції; • якщо до оцінки не допущено жодної тендерної пропозиції; • тендерна документація потребує доопрацювання; <p>- здійснення закупівлі більше не відповідає потребам замовника.</p>
<p>V. Укладання договору про закупівлю</p>	
<p>1. Терміни укладання договору</p>	<p>У день визначення переможця замовник акцептує пропозицію торгів, що визнана найбільш економічно вигідною за результатами оцінки.</p> <p>Замовник укладає договір про закупівлю з учасником, пропозицію торгів якого було акцептовано, не пізніше ніж через 30 календарних днів з дня акцепту пропозиції відповідно до вимог тендерної документації та акцептованої пропозиції.</p> <p>Будь-які витрати, понесені Учасником-переможцем процедури закупівлі у зв'язку з участю в процедурі та укладенням договору не вважаються збитками і не підлягають відшкодуванню Учаснику.</p> <p>Договір про закупівлю укладається у письмовій формі відповідно до положень Цивільного кодексу України та Господарського кодексу України, а також Законів України «Про міжнародне приватне право», «Про міжнародний комерційний арбітраж», «Про зовнішньоекономічну діяльність», Наказом Мінекономіки № 201 від 6 вересня 2001 «Про затвердження Положення про форму зовнішньоекономічних договорів (контрактів)» та іншими нормативно-правовими актами України. У разі укладення зовнішньоекономічного договору (контракту), текст договору може бути двомовним за погодженням сторін.</p>
<p>2. Істотні умови договору про закупівлю</p>	<p>Зазначаються замовником.</p> <p>Основні умови договору передбачені у Додатку 1 до цієї Документації.</p>
<p>3. Зміни умов договору про закупівлю</p>	<p>Умови договору про закупівлю не повинні відрізнятися від умов тендерної пропозиції учасника – переможця процедури закупівлі. Істотні умови договору про закупівлю не повинні змінюватися після</p>

	<p>підписання договору до повного виконання зобов'язань сторонами, крім випадків:</p> <ol style="list-style-type: none"> 1) зменшення обсягів закупівлі залежно від реального фінансування видатків та узгодженого зменшення сторонами договору ціни договору про закупівлю; 2) внесення змін в специфікацію до договору про закупівлю (по рішенню тендерної комісії) в частині кількості одиниць товару на суму, яка не перевищує 20 % від загальної вартості договору; 3) зміни умов розрахунків в ході виконання договору, якщо такі умови не являлись критеріями оцінки при проведенні тендерної процедури; 4) зміни ціни договору. У випадку різкої зміни ринкової ціни на товар, зміни ціни у зв'язку із зміною ставок податків і зборів пропорційно до змін таких ставок, зміни встановленого згідно із законодавством органами державної статистики індексу інфляції, зміни курсу іноземної валюти у разі встановлення в договорі про закупівлю порядку зміни ціни залежно від зміни такого курсу, зміни біржових котирувань, регульованих цін (тарифів) і нормативів, які застосовуються в договорі про закупівлю, можливо по рішенню тендерної комісії зміна ціни за одиницю товару, при наявності підтверджуючих документів (листи виробника товарів, офіційного валютного (гривні до євро або долара США) курсу НБУ, довідки ТПП, Держзовнішінформа, інспекції по цінам тощо); 5) дія договору може бути продовжена на строк, достатній для проведення процедури закупівлі на початок наступного року в об'ємі, що не перевищує 20% від суми договору укладеного в минулому році, при наявності коштів в затвердженому плані закупівель на поточний рік. <p>Зміни істотних умов договору про закупівлю можливі у випадках, які визначаються рішенням тендерної комісії, якщо вони не були критеріями оцінки.</p>
<p>4. Дії замовника при відмові переможця торгів підписати договір про закупівлю</p>	<p>У разі письмової відмови переможця торгів підписати договір про закупівлю відповідно до вимог тендерної документації або не укладення договору про закупівлю з вини учасника у строк, визначений Положенням, замовник повторно визначає найбільш економічно вигідну пропозицію торгів з тих, строк дії яких ще не минув.</p>

Проект основних умов договору.

Стаття 1. Визначення термінів

Терміни, вживані в цьому договорі, означають наступне:

Сторони – Замовник і Підрядник.

Договір – документ, підписаний сторонами, включаючи додатки і доповнення до нього, що містить узгоджені зобов'язання і права обох сторін.

Об'єкт – предмет договору, що містить найменування обладнання та видів виконуваних робіт (та/або об'єкту будівництва, та/або його місце розташування).

Об'єм робіт – сукупність окремо визначених у локальному кошторисі видів робіт.

Вартість робіт – договірна ціна, визначена Підрядником у твердому кошторисі для здійснення кожного виду ремонтних робіт на підставі нормативної потреби в трудових і матеріально-технічних ресурсах, необхідних на об'єкті будівництва по поточних цін на них.

Твердий кошторис (тверда ціна) – договірна ціна, яка є незмінною на весь обсяг робіт, що є гарантією для Замовника щодо виконання робіт в установлені строки за фіксовану ціну, та може коригуватися лише в окремих випадках за згодою сторін у порядку, визначеному договором підряду.

Інші терміни, що використовуються в цьому договорі, передбачені постановою КМУ «Про затвердження Загальних умов висновку і виконання договорів підряду в капітальному будівництві».

Стаття 2. Предмет договору і ціна предмету договору

2.1. Замовник доручає, а Підрядник приймає на себе виконання робіт _____

2.2. Підрядник в межах твердої договірної ціни виконує на свій ризик (власними і залученими силами та засобами) всі передбачені замовленням роботи, а саме:

2.2.1. _____

2.2.2. _____

2.2.3. При необхідності розробляти плани виробництва робіт і технічні умови на ремонт по заявці Замовника.

2.3. Підрядник поетапно здає обумовлені Договором об'єми робіт на об'єкті Замовника у терміни, визначені Договором, а також усуває виявлені протягом гарантійного терміну експлуатації об'єкту недоробки, обумовлені неякісним виконанням робіт.

2.4. Вартість робіт за договором складає _____, зокрема ПДВ 20% _____. Договірна ціна (вартість робіт) визначена твердим кошторисом, складеним Підрядником, набирає чинності та стає частиною договору підряду з моменту підписання цього договору та протоколу узгодження договірної ціни. Зміни до твердого кошторису можуть вноситися лише за погодженням сторін.

Підрядник має право вимагати збільшення встановленої вартості робіт у разі істотного зростання після укладення договору вартості матеріалів та устаткування, які мали бути надані Підрядником, а також послуг, що надавалися йому третіми особами, а у разі відмови замовника – розірвання договору в установленому порядку. Істотним зростанням вартості є збільшення ринкової ціни на двадцять і більше відсотків.

2.5. Вартість робіт (твердий кошторис) може бути переглянута виключно за погодженням сторін та настанням наступних обставин:

- зміна об'ємів і складу робіт на підставі дефектного акту;
- зупинка робіт у зв'язку з обставинами непереборної сили;
- зміна законодавства з питань оподаткування та з інших питань, обов'язкове застосування положень якого призводить до зміни вартості робіт;
- у разі істотного зростання після укладення договору вартості матеріалів та устаткування, які мали бути надані Підрядником, а також послуг, що надавалися йому третіми особами.

2.6. Перегляд вартості робіт за договором обґрунтовується розрахунками і оформляється сторонами шляхом складання додаткових угод.

2.7. У випадках, не передбачених умовами цього Договору, сторони керуються діючим законодавством України.

Стаття 3. Терміни виконання робіт

3.1. Термін виконання робіт складає: до повного виконання, але не пізніше _____, місце виконання робіт – АКЦІОНЕРНЕ ТОВАРИСТВО «ОДЕСЬКИЙ ПРИПОРТОВИЙ ЗАВОД».

3.2. При виникненні обставин, що не залежать від Підрядника і перешкоджають виконанню робіт у встановлений термін, Підрядник може перенести виконання робіт на інший період, письмово повідомивши про це Замовника із зазначенням таких обставин.

3.3. Обставини, що перешкоджають Підряднику виконати роботи у встановлений термін та які не залежать від Підрядника і дають йому право перенесення виконання робіт на інший період, є обставини:

- непереборної сили;
- за яких відповідає Замовник (відсутність засобів на фінансування, затримка у виконанні грошових зобов'язань, необґрунтована відмова від прийняття виконаних робіт, поява додаткових робіт і тому подібне);
- припинення робіт не по провіні Підрядника.

3.4. Терміни виконання робіт переносяться Підрядником на час дії обставин, не залежних від діяльності Підрядника, з урахуванням часу на відновлення робіт і їх перенесення на сприятливішу пору року.

Стаття 4. Права та обов'язки Сторін. Порядок розрахунків і здійснення платежів.

4.1. Замовник зобов'язаний:

4.1.1. Своєчасно та в повному обсязі сплачувати Підряднику грошові кошти відповідно до умов визначених цим Договором.

4.1.2. Приймати виконані роботи відповідно до умов, визначених цим Договором.

4.1.3. На письмову вимогу Підрядника сплатити завдаток впродовж 20 календарних днів з моменту отримання Вимоги.

4.1.4. Замовник може перерахувати Підряднику аванс на придбання матеріалів, устаткування за фінансової можливості Замовника.

4.2. Замовник має право:

4.2.1. Достроково розірвати цей Договір у разі невиконання зобов'язань Підрядником, повідомивши про це його у строк 15 робочих днів.

4.2.2. У будь-який час перевірити хід і якість роботи, не втручаючись у діяльність Підрядника. Контролювати виконання робіт у строки, встановлені цим Договором.

4.2.3. У будь-який час до закінчення роботи відмовитися від договору підяду, виплативши Підрядникові плату за виконану частину роботи та відшкодувавши йому збитки, завдані розірванням договору.

4.3. Підрядник зобов'язаний:

4.3.1. Забезпечити виконання робіт у строки, встановлені цим Договором.

4.3.2. Підрядник починає виконання робіт згідно з узгодженим Замовником графіком.

4.3.3. Забезпечити виконання робіт, якість яких відповідає умовам, встановленим Договором.

4.3.4. До підписання акту приймання-передачі робіт письмово проінформувати Замовника про фактичні витрати матеріальних ресурсів у разі факту заощадження для здійснення Замовником контролю за якістю виконаних робіт.

4.4. Підрядник має право:

4.4.1. Своєчасно та в повному обсязі отримувати плату за виконані роботи.

4.4.2. На дострокове виконання робіт за письмовим погодженням Замовника.

4.4.3. На ощадливе ведення робіт за умови забезпечення належної їх якості. Якщо фактичні витрати Підрядника виявилися меншими від тих, які передбачалися при визначенні твердої ціни (кошторису), підрядник має право на оплату роботи за ціною, встановленою договором підяду, якщо Замовник не доведе, що отримане підрядником заощадження зумовило погіршення якості роботи.

4.4.4. У разі невиконання зобов'язань Замовником Підрядник має право достроково розірвати цей Договір, повідомивши про це Замовника у строк 15 робочих днів.

4.5. Виконані роботи передаються Підрядником та приймаються Замовником поетапно, періодичністю раз на місяць по фактичному обсягу робіт у цей період. Передання робіт Підрядником і прийняття їх Замовником оформляється актом приймання-передачі виконаних робіт, підписаним обома сторонами.

4.6. Акт приймання-передачі виконаних робіт готує Підрядник і передає для підписання представнику Замовника в строк не пізніше 25 числа поточного місяця.

Акт приймання-передачі виконаних робіт містить об'єм робіт та їх вартість, що визначена договірною ціною. Взаєморозрахунки проводяться на підставі виконаних об'ємів робіт та їх вартості, визначеної в договірній ціні.

Представник Замовника перевіряє об'єм і результат виконаних робіт, а також їх якість впродовж трьох календарних днів з моменту отримання акту виконаних робіт та підписує його.

Згідно пункту 6.4.3 ДСТУ Б Д.1.1-1:2013 «Правила визначення вартості будівництва» за твердою договірною ціною взаєморозрахунки за обсяги виконаних робіт здійснюються на підставі нормативних витрат трудових і матеріально-технічних ресурсів, зазначених у відповідних ресурсних елементних

кошторисних нормах, виходячи з фізичних обсягів виконаних робіт та їх вартості, визначеної твердою договірною ціною..

В разі виявлення Замовником допущених у роботі відступів від умов договору або інших недоліків, які вплинули на об'єм робіт або якість робіт, необхідно негайно заявити про них Підрядникові.

4.7. Замовником впродовж 15 (банківських) днів після підписання акту прийому-передачі робіт (послуг) сплачує вартість робіт, визначену в ньому.

4.8. При виявленні в процесі прийому-передачі робіт недоробок, що не заважають експлуатації об'єкту, Замовник підписує акт прийому-передачі виконаних робіт, а на виявлені недоробки складає акт із визначенням переліку недоробок та термінів їх усунення, який передається разом з актом прийому-передачі виконаних робіт Підряднику.

4.9. При затримці перерахування платежів більш ніж на два місяці Підрядник має право розірвати договір і вимагати компенсацію обумовлених цим збитків.

4.10. У випадку, якщо зміни, що вносяться Замовником, не обумовлюють перегляд термінів або ціни, вони приймаються Підрядником для виконання на підставі письмової вказівки Замовника.

4.11. Виконання додаткових робіт за ініціативою Підрядника можливе тільки за умови письмового дозволу Замовника. Якщо Підрядник порушив вимогу – складається акт, і роботи, виконані з порушенням, приводяться ним у відповідність з проектно-кошторисною документацією за свій рахунок і в обумовлені терміни. При невиконанні цієї вимоги Замовник може доручити приведення робіт у відповідність з проектно-кошторисною документацією за рахунок Підрядника іншому виконавцеві. Розрахунки за роботи, виконані іншим виконавцем, пред'являються Підрядникові протягом 5 днів після їх виконання і оплачуються протягом 25 (банківських) днів. Несвоєчасно сплачені суми стягаються Замовником за рахунок зменшення платежів за виконані роботи. Виконані за ініціативою Підрядника додаткові роботи, які були необхідні при виконанні робіт і офіційно визнані Замовником, повинні бути сплачені як додаткові роботи та оформлені належним чином згідно з пунктами 2.5., 2.6 цього Договору.

4.12. Додаткові роботи за ініціативою Замовника виконуються Підрядником тільки за умови письмового дозволу Замовника та зміною умов договору згідно п. 2.5, 2.6. цього Договору.

4.13. Протягом гарантійного терміну експлуатації об'єкту Підрядник несе повну фінансову відповідальність, окрім форс-мажорних обставин.

Стаття 5. Виконання робіт та порядок їх прийняття

5.1. Підрядник виконує роботи відповідно до кошторисної документації, будівельних норм і правил. Підрядник має право застосовувати новітні високоефективні механізми, обладнання та ресурси без погодження із Замовником, якщо таке використання не призведе до погіршення якості робіт.

5.2. Замовник здійснює контроль і технічний нагляд за відповідністю якості та об'ємів виконаних робіт кошторису, будівельним нормам і правилам, а матеріалів, конструкцій, виробів – державним стандартам і технічним умовам. Замовник зобов'язаний забезпечити здійснення контролю якості робіт представниками Замовника, які мають повноваження та відповідну кваліфікацію для здійснення контролю об'ємів і якості робіт. При виявленні відхилень в частині якості та об'єму виконаних робіт Замовник видає Підрядникові розпорядження про їх усунення, а при серйозних порушеннях ухвалює рішення про припинення робіт. При наявності факту заощадження, яке не призвело до погіршення якості роботи та/або зменшенню об'єму виконаних робіт, сторони погодили, що сума такого заощадження є прибутком Підрядника.

5.3. Підрядник завчасно і у письмовій формі інформує Замовника про можливе уповільнення або припинення виконання робіт по незалежних від нього обставинах. Замовник зобов'язаний прийняти необхідні заходи по усуненню цих обставин.

5.4. Підрядник відповідає за поведінку своїх працівників та працівників субпідрядних організацій на об'єкті, дотримання ними правил техніки безпеки, охорони праці й інших норм, що діють, і положень. Відповідальність за підготовку і безпечне виконання робіт покладається на Підрядника. Замовник має право вимагати від Підрядника усунення від виконання робіт фахівців і працівників з недостатньою професійною кваліфікацією. Замовник має право вимагати від Підрядника документи про проходження медичного огляду працівниками підрядної організації.

5.5. Після придбання устаткування Підрядник разом з технічною документацією і документами, що підтверджують оплату устаткування, передає його на склад Замовника, оформивши при цьому «Акт ухвалення-передачі устаткування в монтаж».

5.6. Роботи по укладеному договору починаються після листа Замовника про початок робіт або підписання акту приймання-передачі обладнання для виконання робіт.

5.7. У разі відмови Замовника від послуг Підрядника та договору підряду, Замовник зобов'язаний письмово попередити про це Підрядника за 10 календарних днів. У такому разі Замовник зобов'язаний прийняти частину виконаної роботи та сплатити Підряднику її вартість відповідно до умов договору.

5.8. Замовник забезпечує Підряднику водопостачання, електроенергію, матеріали, по можливості, необхідне обладнання.

5.9. Замовник надає також й інші послуги, такі як надання в тимчасове користування приміщень для розміщення людей, обладнання та інструментів на період виконання робіт згідно договору.

5.10. Підрядник може привертати для виконання робіт субпідрядні організації без погодження із Замовником і забезпечувати координацію їх діяльності на об'єкті, у тому числі у разі необхідності повернення працівників потрібної кваліфікації та в достатній кількості, із створенням для них необхідних умов для роботи на об'єкті.

5.11. Підрядник забезпечує повне, якісне і своєчасне ведення документації, яка передбачена цим договором, визначає осіб, відповідальних за її ведення.

Стаття 6. Контроль якості робіт, матеріалів, устаткування

6.1. Сторони забезпечують відповідність якості будівельних матеріалів, що поставляються ними, конструкцій, устаткування специфікаціям, державним стандартам, технічним умовам.

6.2. Замовник може вимагати від Підрядника пред'явити сертифікати, технічні паспорти та інші документи, що завіряють характеристики й якість використаних будівельних матеріалів, конструкцій, устаткування. У цьому випадку, якщо при подальшій експлуатації об'єкту виявиться неналежна якість будівельних матеріалів, конструкцій, устаткування пред'явленим сертифікатам, витрати пов'язані з їх заміною покладаються на сторони в рівних частинах.

6.3. Замовник залишає за собою право контролю якості провадження робіт на будь-якому етапі технологічного процесу, у тому числі при отриманні інформації про заощадження.

6.4. Виявлені в процесі перевірок і випробувань неякісні роботи підлягають виправленню, а неякісні матеріали – заміні. У разі невиконання цих вимог Підрядником у встановлені протоколами (актами) терміни Замовник може повернути для виправлення неякісно виконаних робіт іншого виконавця. Компенсація витрат здійснюється відповідно до умов Договору, зокрема шляхом утримання Замовником відповідних сум при кінцевих розрахунках за виконані роботи.

Стаття 7. Гарантійні терміни експлуатації об'єкту

7.1. Підрядник гарантує безперервну, нормальну експлуатацію ділянок, вузлів та конструкцій об'єкту, які були відремонтовані, за умови дотримання Замовником технічно-правових вимог до експлуатації об'єкту в період міжремонтного циклу. На недоліки, виявлені в цей період, складається дефектний акт за підписом обох сторін. В акті приводиться перелік недоробок і терміни їх усунення. Підрядник відповідає за недоробки, що виникли в результаті його діяльності. За недоробки, обумовлені прорахунками в документації, низькою якістю ресурсів, поставлених Замовником, неправильною експлуатацією об'єкту, несе відповідальність Замовник.

7.2. Недоробки і роботи, виконані з порушенням, обумовлені діяльністю Підрядника, усуваються ним в обумовлені терміни згідно складеного дефектного акту та виконуються за свій рахунок або шляхом зменшення кінцевих платежів за виконані роботи.

7.3. Після закінчення гарантійного терміну Підрядник несе відповідальність за недоліки, які привели до руйнування, аварії, обвалів на об'єкті, якщо Замовник доведе, що вони обумовлені грубими прорахунками або недоробками Підрядника, які Замовник об'єктивно не міг виявити при прийманні об'єкту або протягом гарантійного періоду.

Стаття 8. Матеріальна відповідальність і звільнення від неї

8.1. У разі невиконання або неналежного виконання своїх зобов'язань за Договором сторони несуть відповідальність, передбачену законами та цим Договором.

8.2. Підрядник несе матеріальну відповідальність за збереження виконаних робіт, негативні наслідки їх пошкодження або знищення до їх передачі Замовнику. Після передачі результату робіт або підписання акту прийому-здачі об'єкту відповідальність за його збереження приймає на себе Замовник.

8.3. Ризик випадкових пошкоджень або знищення матеріалів, устаткування, механізмів, іншого майна належить тій стороні, якій це майно належить.

8.4. Підрядник не відповідає за знищення або пошкодження виконаних робіт, якщо вони обумовлені використанням проектної документації, матеріальних ресурсів низької якості, що поставляються Замовником, по інших подібних обставинах, за умови, що Підрядник не знав і не повинен був знати про це через свої професійні обов'язки. В цьому випадку Підрядникові компенсуються його витрати по неоплачених виконаних роботах, що піддалися знищенню або пошкодженню. Якщо Підрядник при

виконанні робіт виявляє прорахунки і упущення в проектній документації або у вказівках Замовника, неякісність матеріальних ресурсів, поставлених Замовником, що може негативно вплинути на хід, якість і терміни будівництва об'єкту, він письмово інформує про це Замовника. Якщо після цього Замовник у письмовій формі дає вказівку продовжувати виконання робіт, Підрядник не несе відповідальності за можливі наслідки того, про що він попереджав. Якщо Підрядник не попередив Замовника про наявність перерахованих прорахунків і недоліків, які він повинен був виявити через свої професійні обов'язки, він несе відповідальність за їх наслідки.

8.5. Підрядник не несе відповідальності за наслідки, обумовлені обставинами непереборної сили. При їх виникненні Підрядник на вимогу Замовника повинен зробити все можливе для усунення негативних наслідків і відновлення виконання робіт, але за рахунок Замовника.

8.6. За збитки, нанесені третій особі, відповідає сторона, з вини якої вони мають місце. Якщо опиниться, що на законних підставах за такі збитки відповідають обидві сторони, вони несуть обоєпільну відповідальність.

8.7. При затримці оплати виконаних робіт Замовник оплачує Підряднику пеню у розмірі подвійної облікової ставки НБУ від простроченої суми за кожен день прострочення.

8.8. За неправомірне користування грошовими коштами Замовника, тобто не повернення попередньої оплати або авансових платежів, після вимоги Замовника, Підрядчик сплачує штраф у розмірі подвійної облікової ставки НБУ від необґрунтовано використаної суми за кожен день використання.

8.9. При затримці з вини Підрядника термінів виконання робіт він оплачує Замовникові штраф за кожен день прострочення у розмірі 0,1% від суми прострочених робіт, а за прострочення понад 30 днів додатково стягується штраф у розмірі 7% від суми прострочених робіт.

8.10. При невчасному усуненні недоробок, виявлених при прийманні об'єкту в експлуатацію або в гарантійний термін, що виникли з вини Підрядчика, він оплачує Замовникові пеню за кожен день затримки у розмірі 0,1% від суми прострочених робіт, а за прострочення понад 30 днів додатково стягується штраф у розмірі 7% від суми прострочених робіт.

8.11. Виплата пені, штрафу, компенсація збитків не звільняє сторони від виконання зобов'язань за договором.

8.12. За порушення умов зобов'язання за якістю робіт стягується штраф у розмірі 20% вартості неякісних робіт.

8.13. Сторони звільняються від відповідальності за невиконання або неналежне виконання зобов'язань за цим Договором у разі виникнення обставин непереборної сили або обумовлені діями іншої сторони, які не існували під час укладання Договору та виникли поза волею Сторін (аварія, катастрофа, стихійне лихо, епідемія, епізоотія, війна тощо).

8.14. Сторона, яка не може виконати своїх зобов'язань за цим Договором у наслідок дій іншої сторони або обставин непереборної сили, повинна не пізніше п'ятнадцятиденного терміну з моменту їх виникнення інформувати іншу сторону у письмовій формі. Невчасність інформації позбавляє права посилатися на ці причини згодом. Поява обставин непереборної сили оформляється сторонами двостороннім актом.

8.15. У разі, коли строк дії обставин непереборної сили продовжується більше ніж 30 днів, кожна із Сторін в установленому порядку має право розірвати цей Договір. У разі попередньої оплати Учасник повертає Замовнику кошти протягом трьох днів з дня розірвання цього Договору.

Стаття 9. Вирішення спорів

9.1. У випадку виникнення спорів або розбіжностей сторони зобов'язуються вирішувати їх шляхом взаємних переговорів та консультацій.

9.2. У разі недосягнення сторонами згоди спори (розбіжності) вирішуються у судовому порядку.

9.3. Для розгляду суперечностей сторони можуть привертати консультаційні організації. Передачі до господарського суду підлягають тільки претензії по виконанню договірних зобов'язань, передбачених цим договором і по яких сторони домовилися нести матеріальну відповідальність. Граничний термін пред'явлення сторонами претензій встановлюється чинним законодавством України.

9.4. Сторони беруть на себе відповідальність за нерозголошення комерційної таємниці Договору. Передача копій Договору та іншої інформації, пов'язаної з цим Договором, можлива за умови узгодження сторін.

9.5. Сторони не беруть на себе відповідальність за дії кожної із сторін, які у майбутньому можуть бути кваліфіковані як порушення діючого законодавства, у тому числі несплата податків та інших обов'язкових платежів до бюджету, несвоєчасне подання декларації та звітів, обов'язковість яких визначена законодавством, не вірне формування податкової звітності та іншої обов'язкової звітності згідно чинного законодавства.

Стаття 10. Припинення робіт і розірвання договору

10.1. Замовник може припинити дію цього договору з таких обставин:

- відсутність засобів для фінансування договору;
- виявлення недоцільності інвестування засобів у виконання робіт згідно договору, зокрема по обставинах непереборної сили, прорахунків в проекті і тому подібне;
- банкрутство Підрядника;
- відставання з вини Підрядника у виконанні виробництва робіт більш ніж на місяць;
- неодноразове порушення Підрядником будівельних норм і правил, вимог проектно-кошторисної документації.

10.2. Підрядник може розірвати договір, якщо протягом 2 місяців не здійснюється оплата виконаних робіт.

Стаття 11. Строк дії договору

11.1. Цей Договір набирає чинності з моменту підписання і діє до повного виконання зобов'язань сторін.

11.2. Цей Договір укладається і підписується у 2-х примірниках, що мають однакову юридичну силу.

Стаття 12. Особливі умови

12.1. Підрядник визначив вартість робіт (твердий кошторис) та склав договірну ціну.

12.2. Невід'ємною частиною цього Договору є:

Додаток №1 – Договірна ціна;

Додаток №2 – Локальний кошторис, підсумкова відомість ресурсів;

Додаток №3 – Пояснювальна записка;

Додаток №4 – Розрахунок загальноновиробничих витрат до локального кошторису;

Додаток №5 – Адміністративні розрахунки к локальному кошторису.

12.3. Умови проведення робіт встановлюються згідно дефектного акту.

12.3. До вимог щодо неналежної якості роботи, виконаної за договором підяду, застосовується позовна давність в один рік.

Примітка: Якщо одна із сторін Договору (контракту) являється нерезидентом України, то при визначенні умов та форми зовнішньоекономічного Договору (контракту) сторони враховують також особливості визначені Законами України «Про міжнародне приватне право», «Про міжнародний комерційний арбітраж», «Про зовнішньоекономічну діяльність», Наказом Мінекономіки № 201 від 6 вересня 2001 року «Про затвердження Положення про форму зовнішньоекономічних договорів (контрактів)» та іншими нормативно-правовими актами України.

Перелік документів, які вимагаються для підтвердження відповідності пропозиції учасника кваліфікаційним критеріям та іншим вимогам замовника.

Перелік документів для учасників, які вимагаються для підтвердження відповідності пропозиції учасника кваліфікаційним критеріям та іншим вимогам замовника.

1. Тендерна пропозиція учасника відповідно до Додатка 5.
Тендерна пропозиція (цінова), підшивається на початку пакета документів, наступна за переліком.
2. Повний Витяг з ЄДР юридичних осіб та фізичних осіб-підприємців (оригінал або копія) (з терміном видачі не більше 3-х місяців до дати розкриття тендерних пропозицій).
3. Основні умови договору (проекту договору), що підписані учасником з відбитком печатки, (нерезидент України подає істотні умови договору (строк постачання, умови розрахунків, поставки та інші умови, які передбачаються тендерною документацією).
4. Копія дозволу (або дозволів), виданого підряднику Державним комітетом по промисловій безпеці, охороні праці і гірському нагляду України на виконання робіт підвищеної небезпеки (дійсного на момент виконання робіт та надання тендерної пропозиції).
5. Копія ліцензії (або ліцензій) на виконання послуг, що є предметом закупівлі (дійсну на момент виконання робіт та надання тендерної пропозиції).
6. Інші документи, передбачені у Технічному завданні (відповідно до Додатка 6).

Тендерна пропозиція подається замовнику за адресою: Україна, 65481, Одеська область, м. Южне, вул. Заводська, 3, в паперовому вигляді повинна бути прошита та пронумерована, копії за підписом та печаткою учасника і оригінали документів.

Ненадання Учасником вищезазначених документів є відмовою від подальшого підписання договору про закупівлю відповідно до вимог Тендерної документації.

Договір буде укладено з Учасником-переможцем торгів після акредитації його на АТ «ОПЗ».

- Для неакредитованих учасників необхідно надіслати повний перелік документів на електронну адресу: mts6@opz.odessa.ua, а саме:

1. Документи, які повинен подати Учасник-юридична особа для підтвердження того, що він здійснює господарську діяльність відповідно до положень Статуту:

1.1. Копія Статуту зі змінами (у разі їх наявності) або іншого установчого документу. У разі, якщо Учасник здійснює діяльність на підставі модельного статуту, необхідно надати копію рішення засновників про створення такої юридичної особи.

2. Документи, які повинен подати Учасник для підтвердження свого фінансового стану:

2.1. Копія Балансу підприємства (форма № 1) за останній звітний період (за 2020 р.), завірена печаткою Учасника.

2.2. Копія Звіту про фінансові результати (форма № 2) за останній звітний період (за 2020 р.), завірена печаткою Учасника.

2.3. Копія Звіту про рух грошових коштів (форма № 3) за останній звітний період (за 2020 р.), завірена печаткою Учасника (за наявності).

3. Документи, які містять відомості про підприємство Учасника та підтверджують наявність обладнання та матеріально-технічної бази та працівників відповідної кваліфікації, які мають необхідні знання та досвід.

1. Оригінал довідки, складеної у довільній формі, яка містить відомості про підприємство:

а) реквізити (адреса - юридична та фактична, телефон, факс, телефон для контактів);

б) керівництво (посада, ім'я, по батькові, телефон для контактів) - для юридичних осіб;

в) форма власності та юридичний статус, організаційно-правова форма (для юридичних осіб).

г) наявність обладнання та матеріально-технічної бази необхідної для поставки товару та виконання умов договору, що є предметом закупівлі (адреса складу та його площа, інформація про обладнання, транспортні засоби тощо).

д) наявність працівників відповідної кваліфікації, які мають необхідні знання та досвід щодо виконання поставок товару, що є предметом закупівлі (зазначається кількість працівників, посада, П.І.Б., освіта, наявність сертифікатів – у разі необхідності).

4. Досвід виконання аналогічних договорів:

4.1. Референц-лист та копія аналогічного договору (не менше 1-го).

5. Документи, що підтверджують правомочність на укладення договору про закупівлю (для юридичних осіб).

5.1. Правовстановлюючий документ, що відповідно до статуту дає право на підписання договору.

5.2. Копія паспорту особи, що буде підписувати договір.

Інші документи:

1. Повний витяг з ЄДР юридичних осіб та фізичних осіб-підприємців (оригінал або копія) (з терміном видачі **не більше 3-х місяців** до дати розкриття тендерних пропозицій);

2. Копія довідки ЄДРПОУ або відомості з Реєстру ЄДРПОУ;

3. Копія свідоцтва про реєстрацію платника податку на додану вартість чи копія свідоцтва про сплату єдиного податку або витяг з Реєстру платників податку на додану вартість;

4. Копія довідки про взяття на облік платника податку (форма №4-ОПП) (за наявності);

5. Ліцензії, дозволи та інші документи, що підтверджують інформацію учасників про їх відповідність кваліфікаційним вимогам.

6. Заповнена та підписана акредитаційна анкета (посилання для скачування 1.

http://opz.odessa.net/bidding/download_anketa.php)

Методика оцінки тендерних пропозицій

Оцінка тендерних пропозицій здійснюється за методикою рангування.

Найкращою пропозицією буде визначена та, що має найменшу ціну.

Найкраща пропозиція отримає 100 балів, наступні пропозиції, що є гіршими за показником «Ціна» від найкращої отримують на 5 балів менше ніж попередня.

Форма тендерної пропозиції

Тендерна комісія Акціонерного товариства «Одеський припортовий завод»

ТЕНДЕРНА ПРОПОЗИЦІЯ

Уважно вивчивши тендерну документацію, цим подаємо на участь у процедурі відкритих торгів (закупівлі) на закупівлю **50531 - Послуги з ремонту і технічного обслуговування неелектричної техніки.**

1. Повне найменування учасника – суб'єкта господарювання
2. Ідентифікаційний код за ЄДРПОУ
3. Поштова адреса (місце знаходження)
4. Телефон, факс, e-mail

Для резидентів України:

№ п/п	Назва робіт та послуг	Загальна вартість (грн) з ПДВ ¹
...		
Всього без ПДВ – (цифрами) – (словами)		
Всього з ПДВ – (цифрами) – (словами)		

Особа, уповноважена вести переговори щодо укладання договору (контракту) (прізвище, ім'я, по батькові, посада, телефон): _____

1. До акцепту нашої тендерної пропозиції, Ваша тендерна документація разом з нашою пропозицією (за умови її відповідності всім вимогам) мають силу протоколу намірів між нами. Якщо наша пропозиція буде акцептована, ми візьмемо на себе зобов'язання виконати всі умови, передбачені Договором.

2. Ми погоджуємося дотримуватися умов цієї пропозиції протягом 90 календарних днів після останньої дати (дня) розкриття тендерних пропозицій, встановленого Вами. Наша пропозиція буде обов'язковою для нас і може бути акцептована Вами у будь-який час до закінчення зазначеного терміну.

3. Ми погоджуємося з умовами, що Ви можете відхилити нашу чи всі тендерні пропозиції згідно з умовами тендерної документації, та розуміємо, що Ви не обмежені у прийнятті будь-якої іншої пропозиції з більш вигідними для Вас умовами і що Ви не зобов'язані акцептувати.

4. Якщо наша пропозиція буде акцептована беремо на себе зобов'язання на підписання Договору у строк не пізніше ніж через 30 робочих днів з дня акцепту пропозиції, і виконати всі умови, передбачені Договором.

.....
(посада керівника)

.....
(підпис), М. П.

.....
(П.І.Б.)

¹ Загальна вартість указується у валюті пропозиції і формується з урахуванням витрат на транспортування, страхування, навантаження, розвантаження, сплату податків і зборів (обов'язкових платежів) залежно від умов постачання згідно «Інкотермс» (у редакції 2010 року)

Інформація про залучених субпідрядників

Повне найменування кожного суб'єкта господарювання	Місцезнаходження кожного суб'єкта господарювання № телефону, код ЄДРПОУ	Види робіт, які передбачається доручити субпідряднику	Орієнтовна вартість робіт субпідрядника відносно ціни пропозиції конкурсних торгів (в грн.) в обсязі не менше ніж 20 відсотків від вартості договору про закупівлю

Відомості про субпідрядника

№ з/п	Загальні відомості про Субпідрядника учасника	Відповіді
1	Повне найменування субпідрядника (для юридичних осіб) або прізвище, ім'я по батькові (для фізичних осіб)	
2	Юридична адреса	
3	Місцезнаходження: Поштова адреса:	
4	Телефон, факс:	
5	Код ЄДРПОУ або ідентифікаційний номер для фізичних осіб	
6	Назва банку (банків) та банківські реквізити:	
7	Відомості про керівника (П. І. Б., посада, контактний телефон)	
8	Перелік контактних осіб та їх телефони, які уповноважені діяти від імені Субпідрядника.	
9	Інформація про діючу ліцензію та дозвіл на виконання робіт (з переліком видів робіт), яким органом видано, серія та номер, термін дії.	

**Керівник підприємства
(або уповноважена особа)
учасника процедури закупівлі**

_____ ПІБ

(Підпис)

М.П.

Інформація про характер і необхідні технічні та якісні характеристики предмета закупівлі**ТЕХНІЧНЕ ЗАВДАННЯ****50531 - Послуги з ремонту і технічного обслуговування неелектричної техніки.**

Обсяг робіт (відповідно до Дефектних відомостей):

Лот №1 Капітальний ремонт трубопроводів (6") ЦВирА:

Лот №2 Капітальний ремонт трубопроводів (2") ЦВирА.

При ремонті устаткування, по узгодженню з замовником, проводити чищення обладнання газодинамічним, гідравлічним методом та іншими методами.

При необхідності розробляти плани виробництва робіт и технічні умови на ремонт по заявці Замовника.

Вимоги до організації виробництва робіт:

При провадженні робіт дотримуватися вимог ДБН А.3.2-2-2009 «Охорона праці і промислова безпека в будівництві. Основні положення», заводських інструкцій по охороні праці при виконанні робіт на висоті, ДБН А.3.1-5-2009, ДБН Д.2.2-26-99, ВБН Д.1.-3.1-2001 «Правила визначення вартості робіт по ремонту основних фондів підприємств, підпорядкованих Міністерству промислової політики України», «Правил технічної експлуатації теплових установок и сітей» від 6 вересня 2007 року і правил внутрішнього розпорядку підприємства.

При допущенні неякісної роботи, недоліки повинні виправлятися негайно, строк виконання робіт за договором не збільшується на витрати часу по виправленню браку.

Замовник залишає за собою право коректування обсягів робіт у відповідність із виробничою необхідністю.

У зв'язку з тим, що можливі непередбачені перерви в роботі по технологічних причинах (роботи проводяться на вибухопожежонебезпечному підприємстві, що діє, без зупинки технологічного процесу), виробник робіт повинен мати виробничу базу для розміщення частини устаткування і персоналу на час простоїв на відстані, яка дозволяє реагувати на необхідність почати роботи протягом доби, для скорочення часу простоїв.

Виконання усіх ремонтних робіт проводиться на підставі Дефектних відомостей.

Усі матеріали, необхідні для проведення ремонтних робіт в межах Дефектних відомостей, надаються Замовником.

Умови виконання робіт:

1. Наявність спеціальних дозволів на виробництво робіт на висоті.
2. Наявність спеціальних індивідуальні пристроїв захисту органів дихання.

Перелік документів, які повинен надати учасник:

1. Документи, що підтверджують щорічну атестацію персоналу підрядника та субпідрядника з охорони праці – копії свідоцтв чи протоколів перевірки знань.
2. Перелік пожежевибухонебезпечних об'єктів хімічної промисловості, на яких підрядником виконувалися роботи за останні 5 років.
3. Документи (договір оренди або свідоцтво про власність), які підтверджують наявність у підрядника промислової бази.
4. Дозвіл головного управління держпраці з охорони праці та промислової безпеки.

5. До тендерної пропозиції повинні бути надані розрахунки у друкованому вигляді, відповідно до ДСТУ Б Д.1.1-1:2013 «Правил визначення вартості будівництва» із застосуванням форм ліцензійного програмного комплексу АВК (на підтвердження у складі пропозиції Учасник повинен надати ліцензію на програмне забезпечення):

- Локальний кошторис;
- Договірна ціна;
- Пояснювальна записка;
- Підсумкова відомість ресурсів, яка повинна відповідати вимогам Національного стандарту України ДСТУ Б Д.1.1-1:2013 для даних видів робіт, технічним, якісним та кількісним характеристикам предмета закупівлі, наведеним у Додатку № 5 до тендерної документації;
- Відомості трудомісткості і заробітної плати;
- Розрахунок вартості експлуатації будівельних машин і механізмів;
- Розрахунок коштів на покриття адміністративних витрат, визначений на підставі їх величини та структури (за даними бухгалтерського обліку та нормативно-розрахункової трудомісткості виконаних ремонтних робіт за актами приймання виконаних будівельних робіт, яка склалася в організації Учасника за попередній звітний період);
- Розрахунок кошторисного прибутку;
- Розрахунок загальновиробничих витрат, визначений на підставі аналізу цих витрат за попередній звітний період за даними бухгалтерського обліку та загальної нормативно-кошторисної трудомісткості виконаних ремонтних робіт за той самий період за актами приймання виконаних будівельних робіт.
- Розрахунок загальновиробничих витрат к локальному кошторису.

6. Довідку в якій зазначається повне найменування та місцезнаходження щодо кожного суб'єкта господарювання, якого учасник планує залучати як субпідрядника до виконання робіт, відповідно до Додатка 5 ТД. Учасник може залучати субпідрядників на роботи в обсязі не більше 20% від загального обсягу договору.

Терміни:

Термін виконання робіт: до повного виконання.

Головний механік

В. М. Краєвський

Підготовлено: Інженер ВГМ - Малицький О.В.

Інженер ВКЗ Курницька О.М.

АТ "ОПЗ"

ЦВирА

цех

Затверджую
Головний механік

" 22 " 03 2021р.

ВІДОМІСТЬ ДЕФЕКТІВ

на капітальний
(вид ремонту)

ремонт

Перемонтаж дефектного
трубопровода РW-6-6"
(найменування обладнання)

інв №

3000192

№	Найменування агрегатів, вузлів та деталей, що підлягають ремонту, перелік дефектів та заходів по їх усуненню	Номер креслення	Необхідні матеріали та запчастини			Відповідальним виконавцем ремонту, планується (посада, П.І.Б.)	Примітка
			Найменування	Од. виміру	Кількість		
	1	2	3	4	5	6	7
1	Провести перемонтаж трубопровода РW-6-6",от выхода 2002-С, на вход в 2003-С . РW-6-6", (Рраб-1.7кг/см ² . ,Тр-100°С, среда-газовый конденсат).	Схема № РW-6					
2	Подготовка для сварки (изготовление образцов для проведения контроля св. швов к допуску на проведения св работ,согласно ТКС №), демонтажа, монтажа.		Подготовка, проверка инструмента.				ЛНКтаТД,
3	Демонтаж фланцев, крепежа, арматуры дефектовка, при необходимости ремонт фланцев, арматуры, прогонка крепежа, в случае необходимости замена, установка новых прокладок, согласно схемы № РW-6.		шлифмашинка, ключи, ручные тали, стропа итд.				
4	Демонтаж дефектного тр-да РW-6-6" , согласно схеме № РW-6		ключи, ручные тали, стропа итд.				
5	Монтаж трубопровода, фланцев, задвижек согласно ТКС № по схеме № РW-6.		Свар. аппарат,шлифмашинка, ключи,				
6	Провести контроль сварочных швов, согласно ТКС №						ЛНКтаТД
7	Испытание на плотность.						ЦВирА

Перечень материалов для замены дефектного участка тр-да(газ конденсат.), РW-6-6", на агрегате №2 2021г.

1. Перемонтаж линии РW-6-6".

№ п/п Наименование Размер Материал Количество

1. Труба 6" sch 40(168,3 ×7,11)□EN 1.4541 □52м.п.

2. Труба 8" sch 20 (Ø219,0 × 6,35)□EN 1.4541 4 м.п.

3. Ориентировочное кл-во св. швов: SW-37(шов встык), BW-7 (шов в раструб).

Перевірів
Інженер ВГМ

Троїцький О.М.

Начальник цеху

Григорук І.С.

Керівник ремонту (механік цеху)

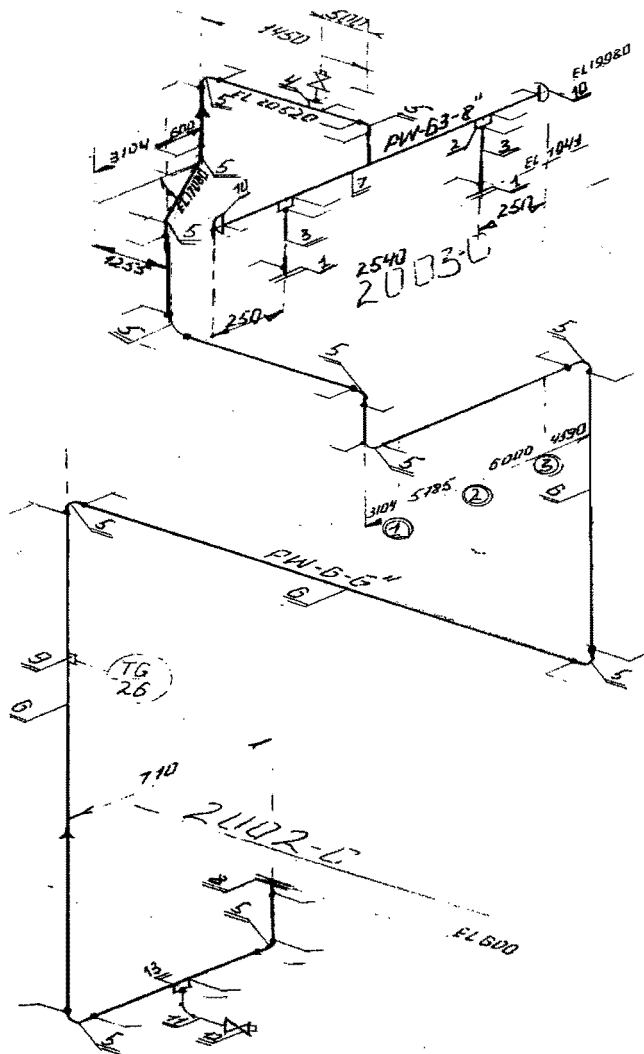
Григорук І.С.

СХЕМА № PW 6*При ремонте трубопровода PW-6-6", от выхода 2002-С, на вход в 2003-С.*

Проект № _____

Рег. № 02149

Рабочие параметры:


Среда газ конд.Рр = 1.7 кг/см².Тр = 100° СКатегория АБ-II

	Техническая характеристика	Материал	ГОСТ, ТУ
1	Фланец 4". 150 lb. RF суц.	A105	
2	Велдолет 4"+8", b/w	EN 1.4541	
3	Труба 4" sch 40 (Ø114,3 × 6,12)	EN 1.4541	
4	Бобышка соколет ¼"×8", 3000 lb.	EN 1.4541	
5	Отвод 90° 6" sch 40	EN 1.4541	
6	Труба 6" sch 40 (Ø168,3 × 7,11)	EN 1.4541	
7	Труба 8" sch 20 (Ø219,0 × 6,35)	EN 1.4541	
8	Фланец 6". 150 lb. RF суц.	A105	
9	Муфта резьб.	12X18H10T	
10	Заглушка сфер 8", 3000 lb.,	EN 1.4541	
11	Труба 1" sch 80 (Ø33,4 × 4,55)	12X18H10T	
12	Задвижка 1", s/w. 800lb.	304-L	
13	Бобышка соколет 1"×6", 3000 lb, суц.	A 234 WPB	

№ п/п	Обозначение сварного шва	Клеймо сварщика	ФИО сварщика
1			

Руководитель сварочных работ

Ст. мастер отделения № 2

(подпись)

 (подпись)

Воробьев А.Н.

(ФИО)

Агибалов С.И.

(ФИО)

АТ "ОПЗ"

ЦВирА

цех

Затверджую
Головний механік

22 " 03 2021р.

ВІДОМІСТЬ ДЕФЕКТІВ

на капітальний
(вид ремонту)

ремонт

Перемонтаж дефектного
трубопровода РW-11-6"
(найменування обладнання)

інв № 3000192

№	Найменування агрегатів, вузлів та деталей, що підлягають ремонту, перелік дефектів та заходів по їх усуненню	Номер креслення	Необхідні матеріали та запчастини			Відповідальним виконавцем ремонту, планується (посада, П.І.Б.)	Примітка
			Найменування	Од. виміру	Кількість		
	1	2	3	4	5	6	7
1	Провести перемонтаж трубопровода РW-11-6", от выхода газ-кондесата из 2003-С, на вход в 2002-Ф. РW-11-6", (Рраб-1.7кг/см ² . , Тр-40°С, среда-газовый конденсат).	Схема № РW-11					
2	Подготовка для сварки (изготовление образцов для проведения контроля св. швов к допуску на проведения св работ, согласно ТКС №), демонтажа, монтажа.		Подготовка, проверка инструмента.				ЛНКтаТД,
3	Демонтаж фланцев, крепежа, арматуры дефектовка, при необходимости ремонт фланцев, арматуры, прогонка крепежа, в случае необходимости замена, установка новых прокладок, согласно схемы № РW-11.		шлифмашинка, ключи, ручные тали, стропа итд.				
4	Демонтаж дефектного тр-да РW-11-6" , согласно схеме № РW-11.		ключи, ручные тали, стропа итд.				
5	Монтаж трубопровода, фланцев, задвижек согласно ТКС № по схеме № РW-11.		Свар. аппарат, шлифмашинка, ключи,				
6	Провести контроль сварочных швов, согласно ТКС №						ЛНКтаТД
7	Испытание на плотность.						ЦВирА

Перечень материалов для замены дефектного участка тр-да(газ конденсат.), РW-11-6", на агрегате №2 2021г.

1. Перемонтаж линии РW-11-6".

№ п/п Наименование Размер Материал Количество

- | | | | |
|----|---------------------------------|-------------|---------|
| 1. | Труба 6" sch 40 (168,3 × 7,11) | □ EN 1.4541 | 65 м.п. |
| 2. | Труба 8" sch 20 (Ø219,0 × 6,35) | □ EN 1.4541 | 4 м.п. |
| 3. | Труба 4" sch 40 (Ø114,3 × 6,02) | □ EN 1.4541 | 8 м.п. |

3. Ориентировочное кл-во св. швов: SW-60(шов встык), BW-2 (шов в раструб).

Перевірів
Інженер ВГМ

Дусє Троїцьки О.М.

Начальник цеху

П.С.К.55

Керівник ремонту (механік цеху)

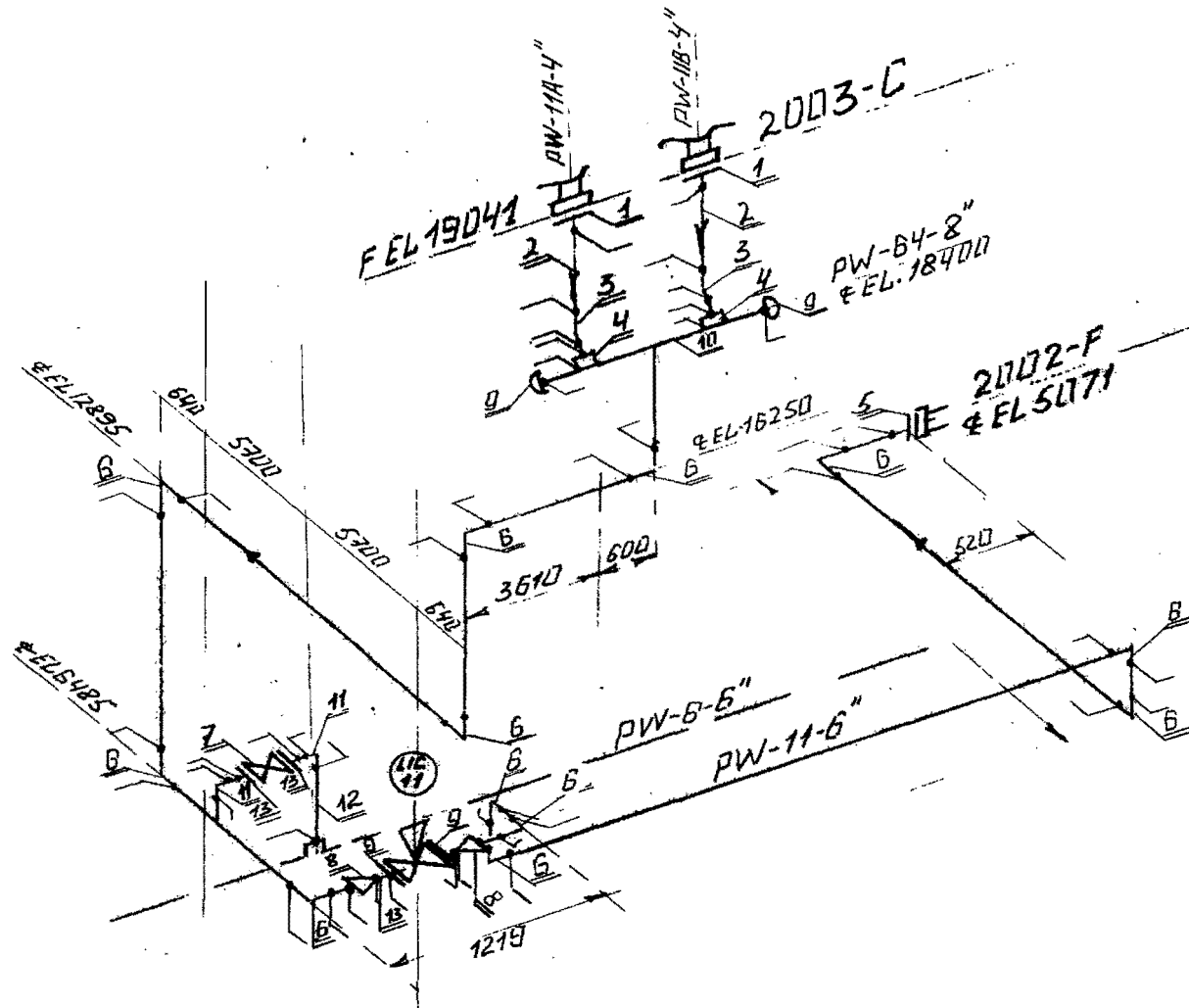
Григор'єв (Басалкін П.М.)

Цех ЦВирА Отд. 2

«22» 03 2021г

СХЕМА № PW 11

При ремонте трубопровода PW-11-6" от выхода газ-кондсата из 2003-С, на вход в 2002-Ф.



Проект № _____

Рег. № _____

Рабочие параметры:

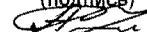
Среда газ конд.Рр = 1.7 кг/см².Тр = 40° СКатегория АБ-II

	Техническая характеристика	Материал	ГОСТ, ТУ
1	Фланец 4". 150 lb. RF суц.	A 350-LF-1	
2	Труба 4" sch 40 (Ø114,3 × 6,02)	EN 1.4541	
3	Отвод 45° 4" sch 40, b/w.	EN 1.4541	
4	Бобышка соколет 8"×4", 3000 lb.	EN 1.4541	
5	Фланец 6". 150 lb. RF суц.	A 350-LF-1	
6	Отвод 90° 6" sch 40	EN 1.4541	
7	Задвижка 4", 150 lb.суц.		
8	Переход 6" × 4", 3000 lb.	EN 1.4541	
9	Заглушка сфер 8", 3000 lb.	EN 1.4541	
10	Труба 8" sch 20 (Ø219 × 6,35)	EN 1.4541	
11	Отвод 90° 4" sch 40	EN 1.4541	
12	Труба 4" sch 40 (Ø114,3 × 6,02).	EN 1.4541	
13	Фланец 4". 150 lb. RF суц.	A 350-LF-1	
14			

№ п/п	Обозначение сварного шва	Клеймо сварщика	ФИО сварщика
1			

Руководитель сварочных работ

Ст. мастер отделения № 2

(подпись)

 (подпись)

Воробьев А.Н.

(ФИО)

Агибалов С.И.

(ФИО)

АТ "ОПЗ"

ЦВирА

цех

Затверджую

Головний механік

" 22 " 03 2021р.

ВІДОМІСТЬ ДЕФЕКТІВ

Перемонтаж дефектного

трубопровода РW-41-6"

(найменування обладнання)

інв №

3000192

на капітальний
(вид ремонту)

ремонт

№	Найменування агрегатів, вузлів та деталей, що підлягають ремонту, перелік дефектів та заходів по їх усуненню	Номер креслення	Необхідні матеріали та запчастини			Відповідальним виконавцем ремонту, планується (посада, П.І.Б.)	Примітка
			Найменування	Од. виміру	Кількість		
1	2	3	4	5	6	7	
1	Провести перемонтаж дефектного тр-да РW-41-6"от выхода 2001-Е, на вход в 2002-С . РW-41-6", (Рраб-2.39 кг/см ² ., Тр-126°С, среда-газовый конденсат).	Схема № РW-41					
2	Подготовка для сварки (изготовление образцов для проведения контроля св. швов к допуску на проведения св работ, согласно ТКС №), демонтажа, монтажа.		Подготовка, проверка инструмента.				ЛНКтаТД,
3	Демонтаж фланцев, крепежа, арматуры дефектовка, при необходимости ремонт фланцев, арматуры, прогонка крепежа, в случае необходимости замена, установка новых прокладок, согласно схемы № РW-41		шлифмашинка, ключи, ручные тали, стропа итд.				
4	Демонтаж дефектного тр-да РW-41-6" , согласно схеме № РW-41		ключи, ручные тали, стропа итд.				
5	Монтаж трубопровода, фланцев, задвижек согласно ТКС № по схеме № РW-41		Свар. аппарат, шлифмашинка, ключи,				
6	Провести контроль сварочных швов, согласно ТКС №						ЛНКтаТД
7	Испытание на плотность.						ЦВирА

Перечень материалов для замены дефектного участка тр-да(газ конденсат.), РW-41-6", на агрегате №2 2021г.

1. Перемонтаж линии РW-41-6".

№ п/п Наименование Размер Материал Количество

1. Труба 6" sch 40 (168,3 × 7,11) EN 1.4541 10м.п.

2. Труба 2" sch 80 (Ø60,3 × 5,54), суц. 12X18H10T

3. Задвижка ¾" 800# sw/npt A182 F304L 1 шт.

4. Задвижка 2" 800# sw/npt A182 F304L 1 шт.

5. Ориентировочное кл-во св. швов: SW-12(шов встык), BW-7 (шов в раструб).

Перевішив
Інженер ВГМ

Дубо Троїцька Ю.се.

Начальник цеху

І.С.Кобел

Керівник ремонту (механік цеху)

Іван (Басовичі М.М.)

СХЕМА № PW 41

Проект № _____

Рег.№ 02149

Рабочие параметры:

Среда газ конд.

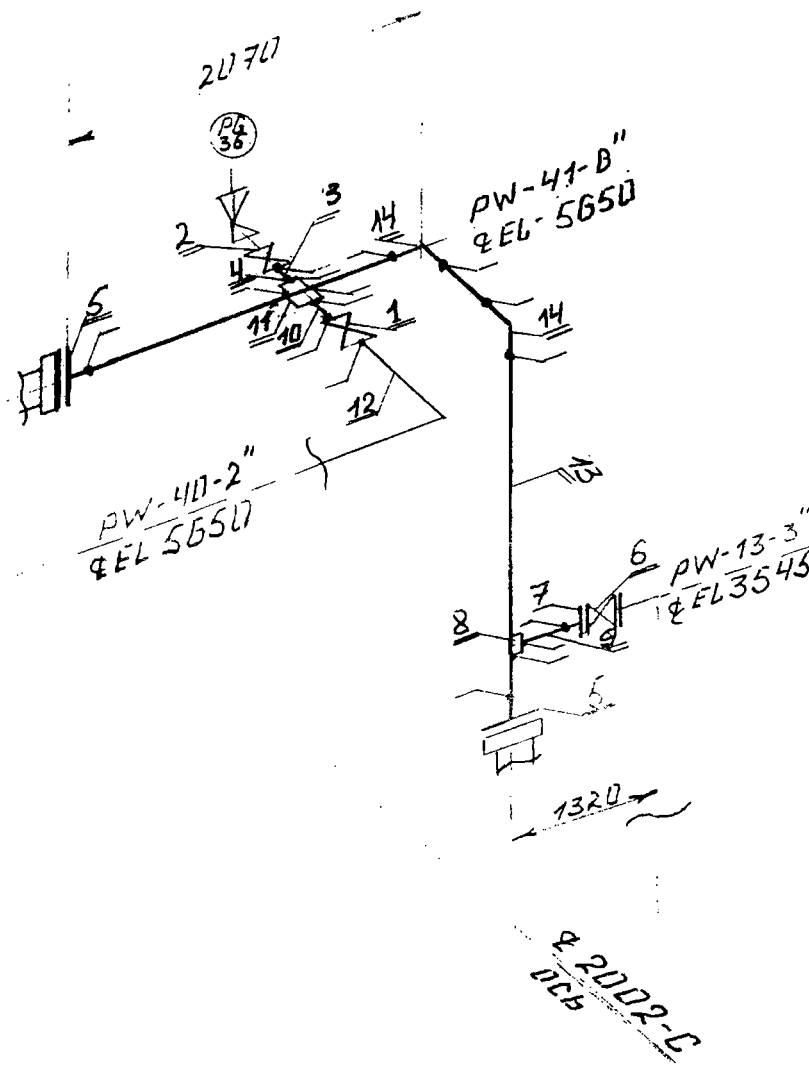
Pr = 2.39 кг/см².

Tr = 126° C

Категория АБ-II

	Техническая характеристика	Материал	ГОСТ, ТУ
1	Задвижка 2", s/w. 800lb.	304L	
2	Задвижка ¾", s/w. 800lb.	304L	
3	Нипель ¾" sch 80 (Ø26,7 × 3,91)	12X18H10T	
4	Бобышка соколет ¾"×6", 3000 lb.	EN 1.4541	
5	Фланец 6". 150 lb. RF суц.	A105	
6	Задвижка 3", 800lb. суц.		
7	Фланец 3". 150 lb. RF суц.	A105	
8	Бобышка соколет 6"×3", 3000 lb.	EN 1.4541	
9	Труба 3" sch 40 (Ø88,9 × 5,49)	EN 1.4541	
10	Труба 2" sch 80 (Ø60,3 × 5,54)	12X18H10T	
11	Бобышка соколет 6"×2", 3000 lb.	EN 1.4541	
12	Труба 2" sch 80 (Ø60,3 × 5,54), суц.	12X18H10T	
13	Труба 6" sch 40 (Ø168,3 × 7,11)	EN 1.4541	
14	Отвод 90° 6" sch 40	EN 1.4541	

№ п/п	Обозначение сварного шва	Клеймо сварщика	ФИО сварщика
1			



Руководитель сварочных работ

Ст. мастер отделения № 2

(подпись)

 (подпись)

Воробьев А.Н.

(ФИО)

Агибалов С.И.

(ФИО)

АТ "ОПЗ"

ЦВирА
цех

Заверджую
Головний механік

" 17 " 03 2021р.

ВІДОМІСТЬ ДЕФЕКТІВ

Перемонтаж дефектного
трубопровода SG-18-2"

інв № 3050001

на капітальний
(вид ремонту)

ремонт

(найменування обладнання)

згомо

Варвар. емель

№	Найменування агрегатів, вузлів та деталей, що підлягають ремонту, перелік дефектів та заходів по їх усуненню	Номер креслення	Необхідні матеріали та запчастини			Відповідальним виконавцем ремонту, планується (посада, П.І.Б.)	Примітка
			Найменування	Од. виміру	Кількість		
	1	2	3	4	5	6	7
1	Провести перемонтаж дефектного тр-да SG-18-2" из линии SG-17-14", после сепаратора поз. 105-F, в линию NG-11-10", (Праб-51.4кг/см ² , Тр-49°C, среда- газ ABC).	Схема №SG-18					підрядник
2	Подготовка для сварки (изготовление образцов для проведения контроля св. швов к допуску на проведения св работ, согласно ТКК №-513), демонтажа, монтажа.		Подготовка, проверка инструмента.				ЛНК та ТД, підрядник
3	Демонтаж фланцев, крепежа, арматуры дефектовка, при необходимости ремонт фланцев, арматуры, прогонка крепежа, в случае необходимости замена, установка новых прокладок, согласно схемы № SG-18.		шлифмашинка, ключи, ручные тали, стропа итд.				підрядник
4	Демонтаж дефектного тр-да SG-18-2" , согласно схеме №SG-18		ключи, ручные тали, стропа итд.				підрядник
5	Монтаж трубопровода, фланцев, задвижек согласно ТКК №-513 по схеме №SG-18	<i>М.В.</i> <i>Ч.В.</i>	Свар. аппарат, шлифмашинка, ключи,		<i>М.В.</i> <i>И.К.</i>		підрядник
6	Провести контроль сварочных швов, согласно ТКК №-513.						ЛНК та ТД
7	Испытание на плотность.						ЦВирА

Перечень материалов для замены дефектного участка тр-да(ABC), SG-18-2", на агрегате №2 2020г.

1. Ремонт линии SG-18-2".

№ п/п Наименование Размер Материал Количество

1. Труба 2" sch 80. (d 60.3×5.54 A 106 GrB 130 м.п.)

2. Труба 3" sch 40. (d 88.9×5.49 A 106 GrB 4 м.п.)

3. Труба ¾" sch 80. (d 26.7×3.91 A 106 GrB 2 м.п.)

4. Переход конц. 2"×3",3000lb.(d 60.3×5.54,× d 88.9×5.49. A 234 WPB 2 шт.)

5. Ориентировочное кл-во св. швов: SW-10, BW-27.

Перевірів
Інженер ВГМ

Доб Тройниш Ю.М.

Начальник цеху

І.С.Косов

Керівник ремонту (механік цеху)

Іванко І.М.

1000

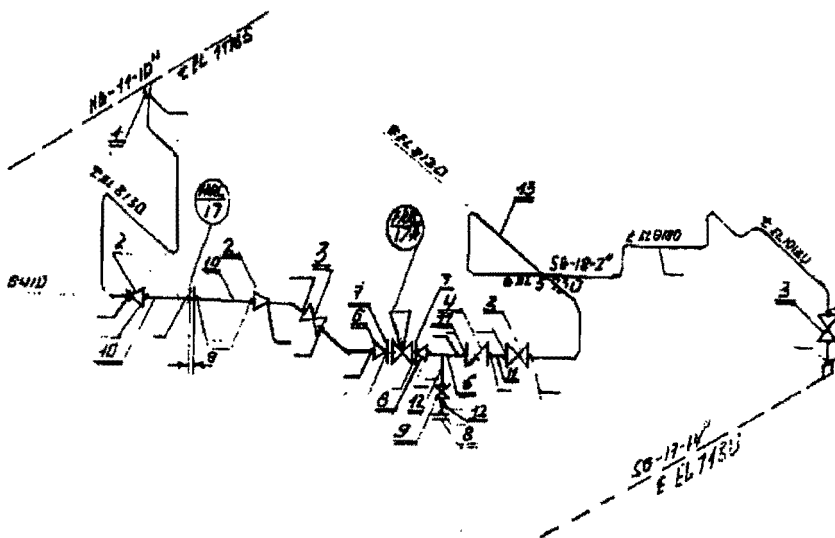
Цех ЦВирА Отд. №2

«12» 03 2021г.

СХЕМА № SG-18

расположения сварных швов при (перемонтаже) замене дефектного тр-да

SG-18-2" из линии SG-17-14" после сепаратора поз. 105-F. в линию NG-11-10".



Проект № _____

Рег. № _____

Рабочие параметры:

Среда газ ABC

Pr = 51.4 кг-см²

Tr = 49 C°

Категория AБ-1 (6P1)

Всё собрано

№ поз.	Техническая характеристика	Материал	ГОСТ, ТУ
1 шт	1 Бобышка соколет 2", 3000 lb.	A 106 GrB	0,6 м
2 шт	2 Переход конц. 2" x 3" sch 80 (Ø60.3 x 5.54 - Ø88.9 x 5.49) b/w 50 0,9 м 80	A 234WPB	1,8 м
3 шт	3 Задвижка 2" 800# sw/sw 50 мм ручн. приварн.	A-105N	A
4 шт	4 Обратный клапан 800# sw/sw приварн. ручн. 2" 50 мм A-105N	A-105N	A
1 шт	5 Тройник. 2" x 3/4", 3000 lb (Ø60.3 x 5.54 - Ø 26.7 x 3.91). 0,7 м	A 234WPB	0,7 м
2 шт	6 Переход конц. 2" x 1", 3000 lb, ((Ø60.3 x 5.54 - Ø 33.4 x 4.55). b/w 50 25 0,2 м	A 234WPB	0,4 м
2 шт	7 Фланец 1", RF. 600lb. b/w 25,4 мм 1,2 м	A105	1,2 м
1 шт	8 Фланец диафрагмы 3", RF. 600lb. b/w 76,2 мм 4 м	клапан A105	4 м
4 шт	9 Задвижка 3/4" 800# sw/sw 20 мм ручн. прибор.	A-105N	A
1 шт	10 Труба 3" sch 40 (Ø88.9 x 5.49). прям. участок 1,38 м	A 106 GrB	45,32 м
1 шт	11 Ниппель 2" sch 80 (Ø60.3 x 5.54, L-75). 7,392 м	A 106 GrB	0,6 м
130 м	12 Ниппель 3/4" sch 80 (Ø 26.7 x 3.91, L-75).	A 106 GrB	
2 шт	13 Труба 2" sch 80 (Ø60.3 x 5.54). 7,392 м	A 106 GrB	960,96 м
	14 стар. 32 м. ручн. приварн. с пистолетом 1" и 3" фланцевые		

№ п/п	Обозначение сварного шва	25 мм клеймо сварщика	76 мм ФИО сварщика
1		1 шт	1 м

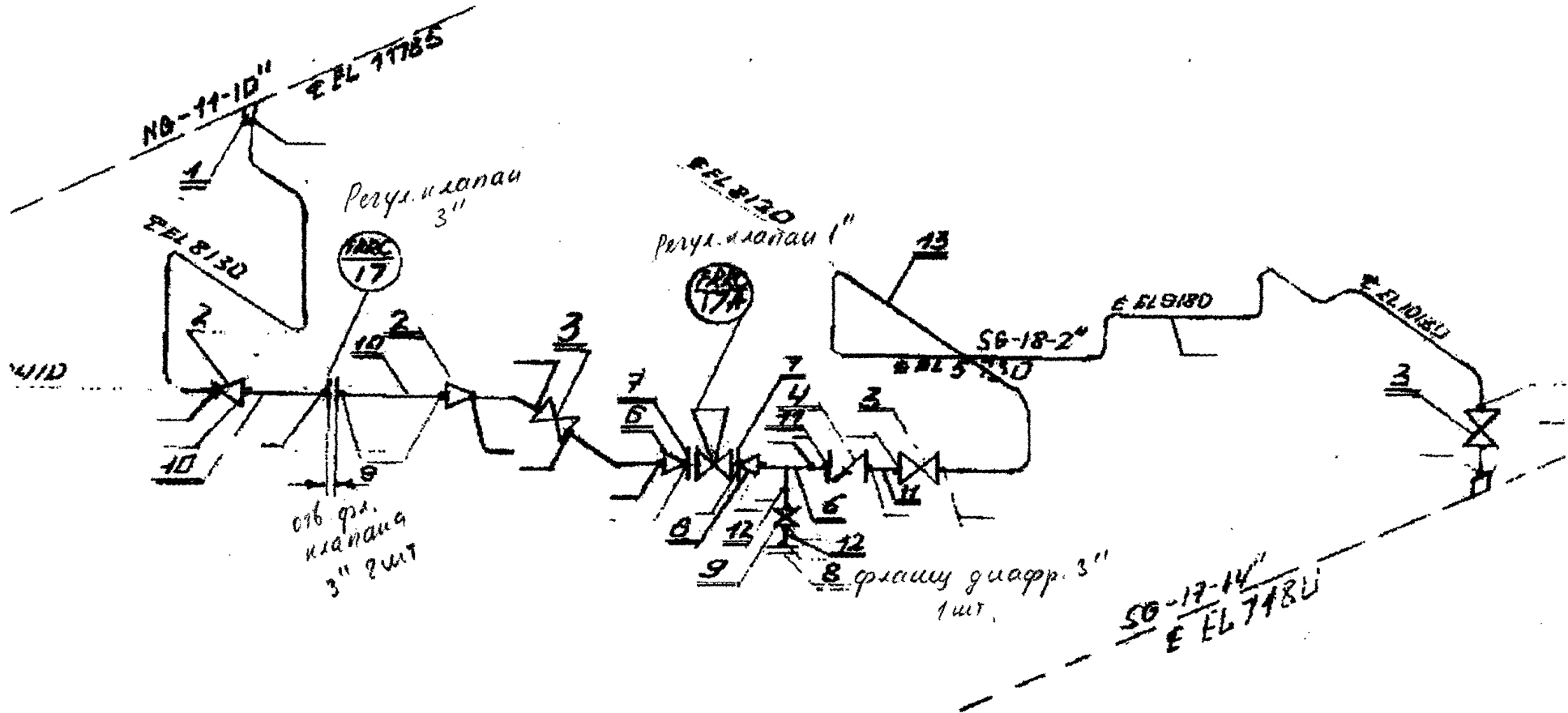
Руководитель сварочных работ

Старший мастер отд. № 2
(подпись) (ФИО)

(подпись)
[Signature]
(подпись)

Воробьев А.Н.
(ФИО)
Агибалов, С. И.

СХЕМА № SG-18



№ поз.	Техническая характеристика	Материал	ГОСТ, ТУ
1	Бобышка соколет 2", 3000 lb.	A 106 GrB	
2	Переход конц. 2 x 3" sch 80 (Ø60.3x5.54- Ø88.9x 5.49) b/w	A 234WPB	
3	Задвижка 2" 800# sw/sw	A-105N	
4	Обратный клапан 800# sw/sw	A-105N	
5	Тройник. 2 x 3/4", 3000 lb (Ø60.3x5.54- Ø 26.7 x 3.91).	A 234WPB	
6	Переход конц. 2 x 1", 3000 lb, ((Ø60.3x5.54- Ø 33.4 x 4.55). b/w	A 234WPB	
7	Фланец 1", RF. 600lb. b/w	A105	
8	Фланец диафрагмы 3", RF. 600lb. b/w	A105	
9	Задвижка 3/4" 800# sw/sw	A-105N	
10	Труба 3"» sch 40 (Ø88.9x5.49).	A 106 GrB	
11	Ниппель 2» sch 80 (Ø60.3x5.54, L-75).	A 106 GrB	
12	Ниппель 3/4» sch 80 (Ø 26.7 x 3.91, L-75).	A 106 GrB	
13	Труба 2"» sch 80 (Ø60.3x5.54).	A 106 GrB	